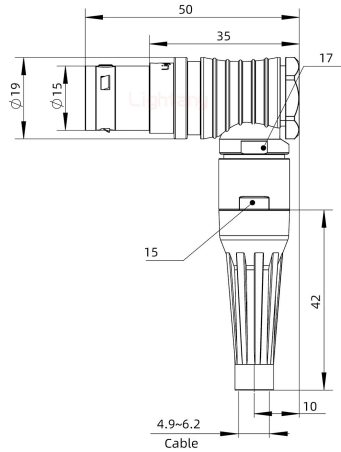


## FHG.3B.018.CLAD62Z带护套弯式插头

请注意，本PDF文档中显示的数据是从我们的在线目录生成的，仅供参考。想获取具体详尽的产品规格参数请联系我们的销售人员！



### 产品参数

|        |   |        |              |
|--------|---|--------|--------------|
| 物料编号:  | C0302038181621                          | 产品类型:  | 3B           |
| 针孔类型:  | 公针                                      | 芯数:    | 18芯          |
| 产品结构:  | 焊线式                                     | 产品配件:  | 带黑色护套        |
| 插针直径:  | $\varnothing 0.9\text{mm}$              | 额定电流:  | 7A           |
| 插针材质:  | 黄铜镀金                                    | 胶芯材质:  | PPS          |
| 定位销:   | G键位 $0^\circ$                           | 锁紧方式:  | 推拉自锁         |
| 工作温度:  | $-45^\circ\text{C} + 125^\circ\text{C}$ | 接插次数:  | 5000次        |
| 外壳材质:  | 黄铜镀铬                                    | 阻燃等级:  | UL94V-0      |
| 线径范围:  | 4.9~6.2mm                               | 抗振动性能: | 0-2000Hz,15g |
| 抗冲击性能: | 100g,6ms                                | 相对湿度:  | 在60°C时最高达95% |
| 抗腐蚀性能: | >144h                                   | 防护等级:  | IP50         |
| 屏蔽性能:  | 75dB(10MHz) 40dB(1GHz)                  |        |              |