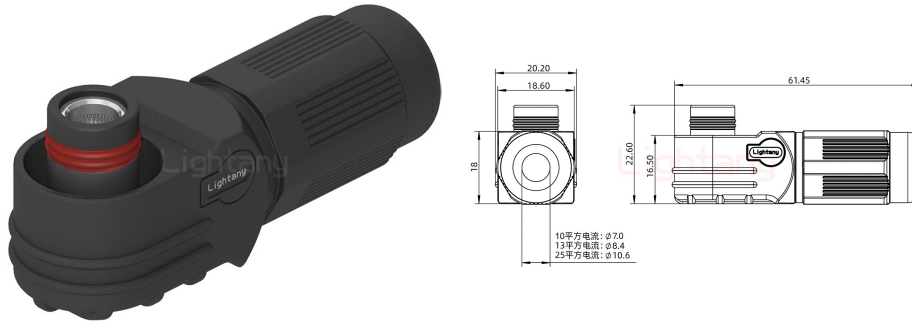


LTC0610-F1BR弯式插头 10平方 60A 黑色

请注意，本PDF文档中显示的数据是从我们的在线目录生成的，仅供参考。想获取具体详尽的产品规格参数请联系我们的销售人员！



产品参数

| | | | |
|-------|----------------|-------|-------------------|
| 物料编号: | C1101061001011 | 针孔类型: | 公针 |
| 芯数: | 1芯 | 产品结构: | 压接式 |
| 插针直径: | Φ6mm | 额定电流: | 60A |
| 插针材质: | 红铜 | 胶芯材质: | PPS |
| 锁紧方式: | 弹簧锁 | 防护等级: | IP67 |
| 额定电压: | 1000Vdc Max | 接触阻抗: | 0.1mΩ Max |
| 绝缘阻抗: | 1000MΩ | 工作温度: | -40 °C +125 °C |
| 接插次数: | 5000次 | 外壳材质: | PA66 |
| 阻燃等级: | UL94V-0 | 相对湿度: | 25°C时, 5%~95% |
| 颜色: | 黑色 | 电缆面积: | 10mm ² |
| 密封圈: | 硅胶 | 介电强度: | >3000VAC/min |
| 防脱力: | >200N | | |