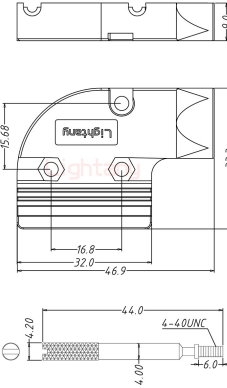
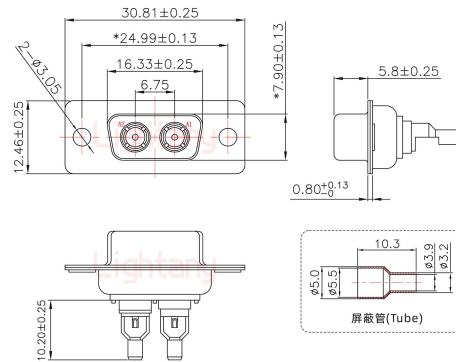


2W2公焊线式50欧姆+9P金属外壳424弯出线4~12mm

请注意，本PDF文档中显示的数据是从我们的在线目录生成的，仅供参考。想获取具体详尽的产品规格参数请联系我们的销售人员！



产品参数

物料编号:	C0104030131501	产品类型:	2W2
针孔类型:	公针	芯数:	2芯
产品结构:	焊线配金属外壳	产品配件:	光孔
额定电流:	小针5A	特性阻抗:	50欧姆
插针材质:	黄铜镀金	胶芯材质:	PBT (防火等级UL 94-V0)
额定电压:	250V	接触阻抗:	15MΩ Max
绝缘阻抗:	2000MΩ Min.at 500V DC	附着力:	5Kgf Min (插针和胶芯)
螺丝扭力:	4.5Kgf .cm Min	工作温度:	-55℃ +105℃
接插次数:	1000次	相对湿度:	90-95% (96小时, 40±2℃)
焊锡温度:	230±5℃ (2~3秒)	盐雾试验:	12小时 (温度35±2℃, 盐水浓度5±1%, 插合后)
耐电压值:	750V AC rms(标准差) .at 1 minute	温度寿命:	公母对接后放置于105℃环境中250小时